



SEPRON
— ITALIA —

COVID19

MASCHERINA PROTETTIVA NON MEDICALE



DESCRIZIONE

Mascherina generica protettiva

50 pezzi per scatola

PREZZO

€ 0.65 cad. **ESENTE IVA**

MASCHERINA FFP2



DESCRIZIONE

Maschera pieghevole KN95 FFP2 con nasello in metallo, 4 o 5 strati

CE EN149
32 pezzi per scatola

PREZZO

€ 2.75 cad.

MASCHERINA FFP3



DESCRIZIONE

Maschera pieghevole KN95 FFP3 con nasello in metallo regolabile

CE EN 149
50 pezzi per scatola

PREZZO

€ 3.75 cad.

TERMOMETRO A INFRAROSSI



DESCRIZIONE

Termometro a infrarossi frontale

PREZZO

€ 80.00

IGIENIZZANTE MANI



DESCRIZIONE

Igienizzante mani gel fluido con alcool, acido ialuronico ed aloe
NON È UN PRESIDIO MEDICO

(alcool 75%, benzalconio cloruro max 0,1%, clorexidina gluconato max 0,3%, tea tree oil, acido ialuronico, aloe)

PREZZO

100 ml	€ 3.30
250 ml	€ 4.95
500 ml	€ 7.70
1000 ml	€ 13.20
5000 ml	€ 55.00

IGIENIZZANTE SUPERFICI E MASCHERINE



DESCRIZIONE

Igienizzante superfici attivo con alcool ed argento (anche per mascherine)
NON È UN PRESIDIO MEDICO

(alcool 80%, argento attivo max 0,1%)

PREZZO

100 ml spray	€ 4.40
250 ml spray	€ 6.60
500 ml ricarica	€ 11.00
1000 ml ricarica	€ 19.80
5000 ml ricarica	€ 88.00

IG003 STAZIONE IGIENIZZANTE



DESCRIZIONE

Stazione igienizzante grande colore bianco

ARTICOLO SPROVVISTO DI GEL IGIENIZZANTE, GUANTI E CESTINO

PREZZO

€75.60

IG004 STAZIONE IGIENIZZANTE



DESCRIZIONE

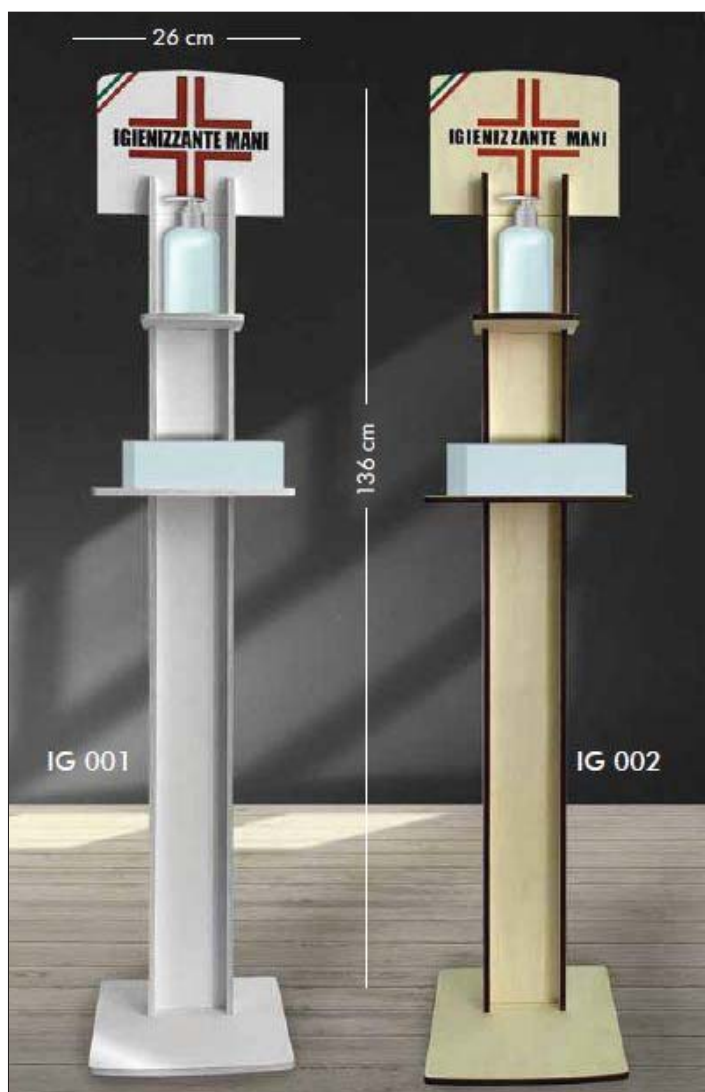
Stazione igienizzante grande colore legno

ARTICOLO SPROVVISTO DI GEL IGIENIZZANTE, GUANTI E CESTINO

PREZZO

€ 70.20

IG001 e IG002 STAZIONI IGIENIZZANTI



DESCRIZIONE IG001

Stazione igienizzante piccola colore bianco

ARTICOLO SPROVVISTO DI GEL IGIENIZZANTE, GUANTI
E CESTINO

PREZZO

€ 52.65

DESCRIZIONE IG001

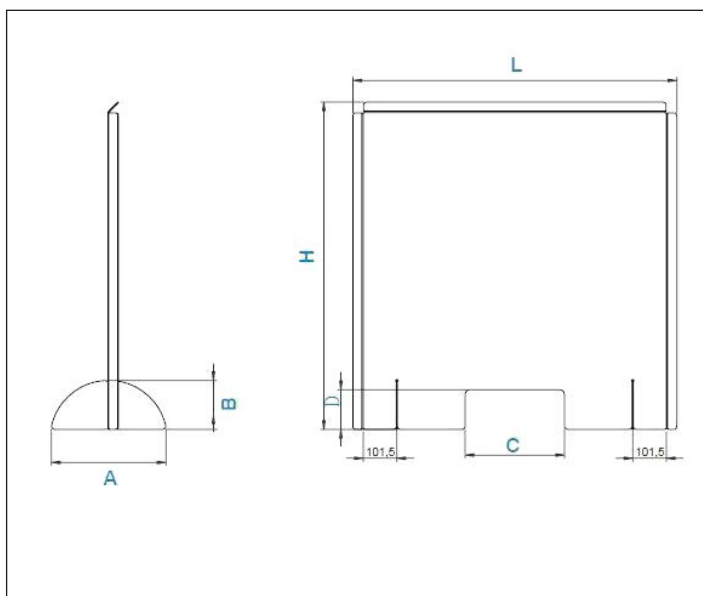
Stazione igienizzante piccola colore legno

ARTICOLO SPROVVISTO DI GEL IGIENIZZANTE, GUANTI
E CESTINO

PREZZO

€ 48.60

SCHERMO PROTETTIVO IN POLICARBONATO



DESCRIZIONE

Schermo protettivo in polycarbonato spessore 3 mm

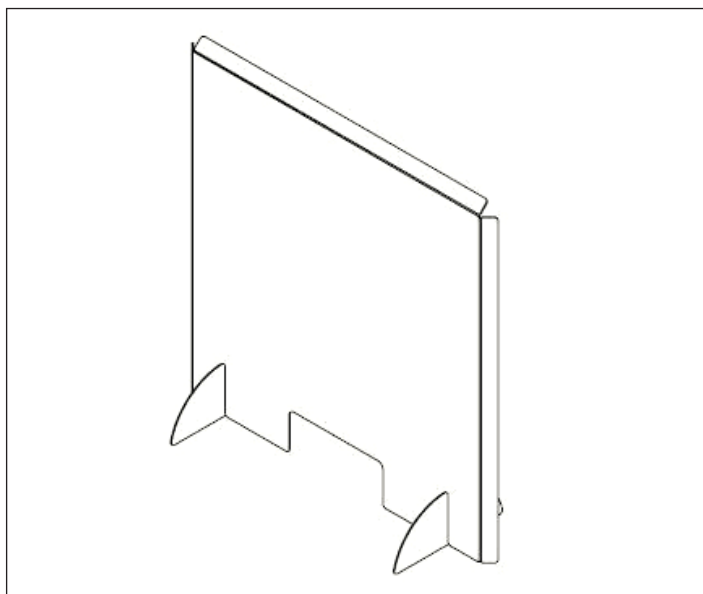
MOD	L	H	A	B	C	D
IG 011	750	670	250	100	300	120
IG 012	1000	670	250	100	300	120
IG 013	1000	1000	350	150	300	120

misure in mm

PREZZO

IG 011	€ 74.25
IG 012	€ 87.75
IG 013	€ 128.25

SCHERMO PROTETTIVO IN PLEXIGLASS



DESCRIZIONE

Schermo protettivo in plexiglass spessore 2 mm con lati rinforzati

MOD	L	H
IG 014	100	70
IG 015	80	61
IG 016	60	70

misure in mm

PREZZO

IG 014	€ 30.00
IG 015	€ 28.00
IG 016	€ 26.00

PANNELLO DI PROTEZIONE



DESCRIZIONE

Pannello anti-diffusione in lisocore® e plexiglass, robusto e leggero. Struttura 180x100 cm per la separazione degli ambienti negli esercizi pubblici e privati semplice nel montaggio grazie a due basi con sistema ad incastro. Lisocore® è un tamburato in composto di legno, brevettato, ultraleggero e resistente mentre il pannello centrale in PLEXIGLASS TRASPARENTE da 3 mm non oscura l'ambiente.

DIMENSIONI E COLORI

L 100 cm, H 180 cm, P 1,5 cm
Peso 10 kg
Foro/Luce 148x86 cm

- colore naturale
- laminato nero
- laminato bianco

PREZZO

colore naturale	€ 155.00
laminato nero	€ 215.00
laminato bianco	€ 215.00

SEGNALETICHE DI SICUREZZA IN ALLUMINIO



DESCRIZIONE

Esempi di segnaletiche sicurezza

GUANTI IN NITRILE



DESCRIZIONE

Guanti monouso in nitrile, Powder Free, anallergici, non sterili.
Misure L,XL

100 pezzi per scatola

PREZZO

€ 11.50 a confezione

